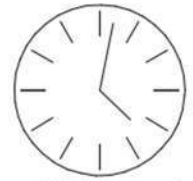
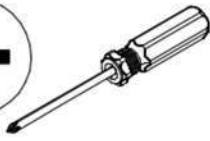
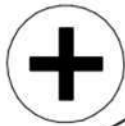
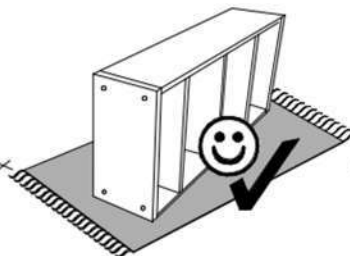
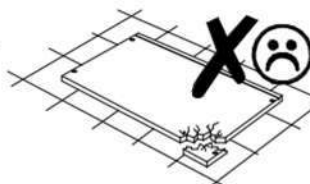
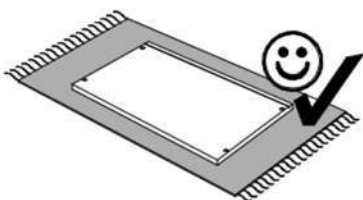
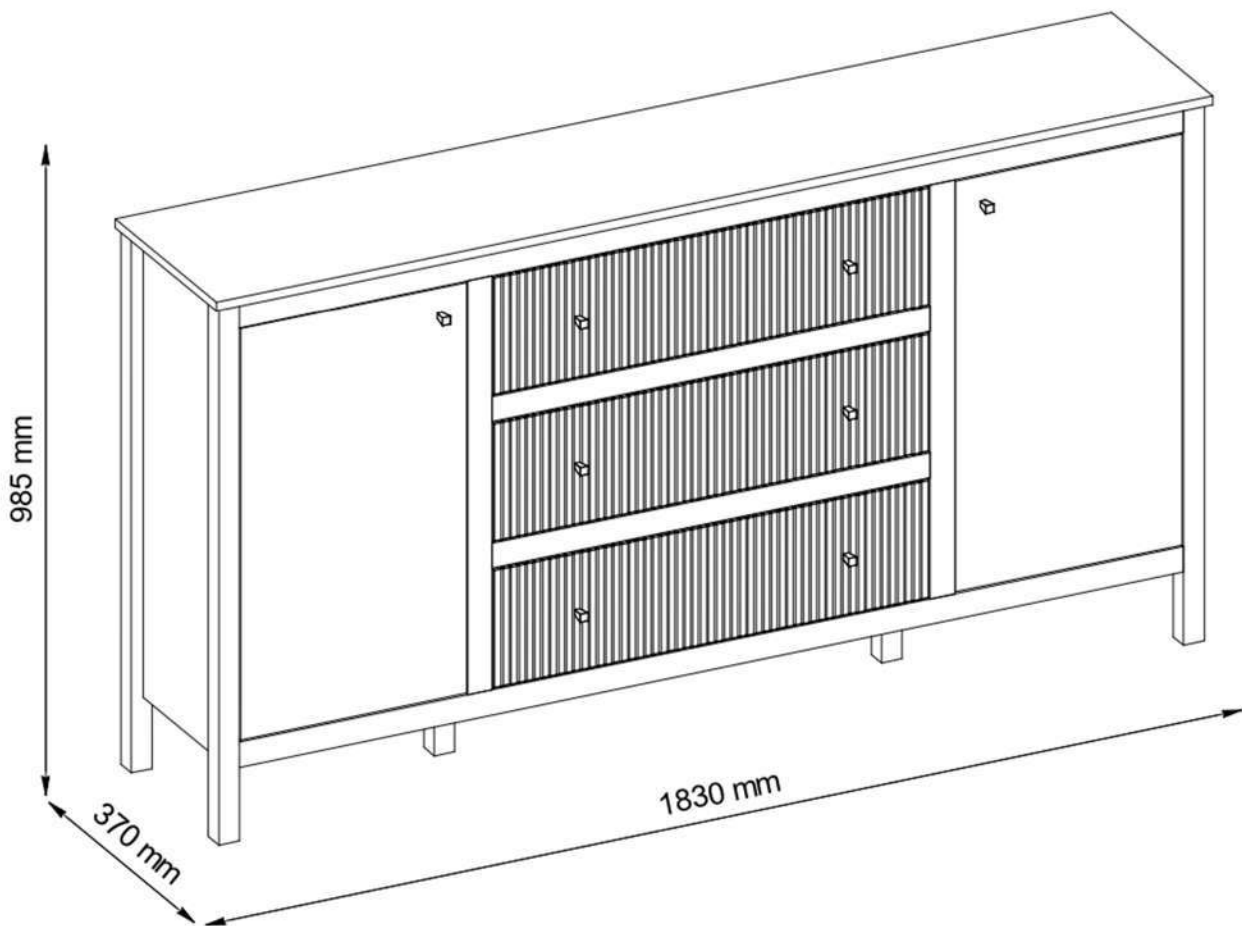
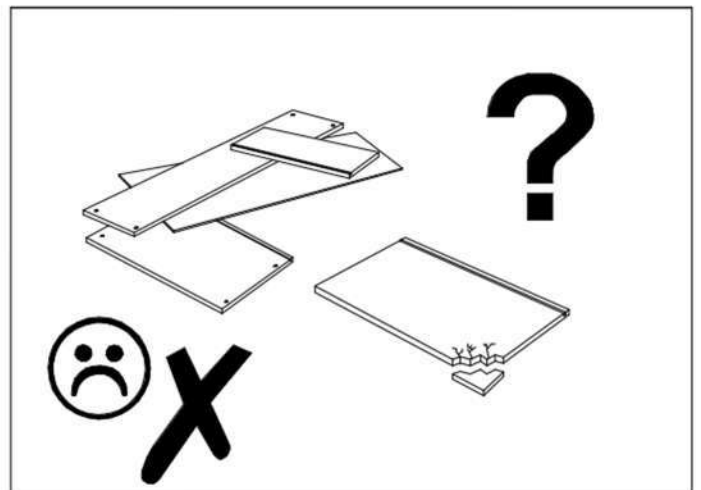
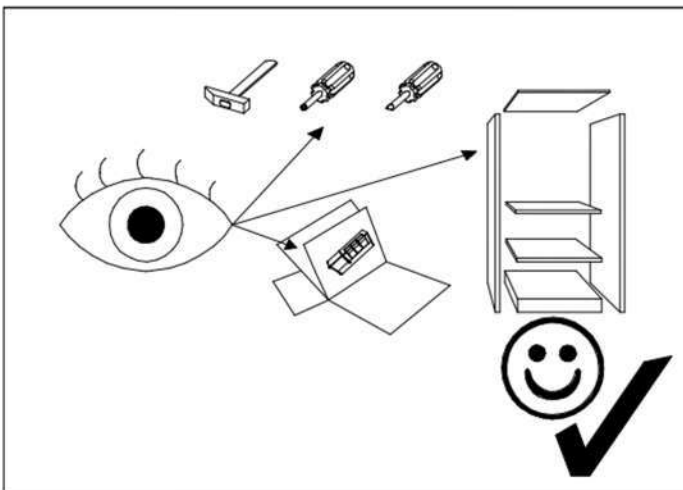
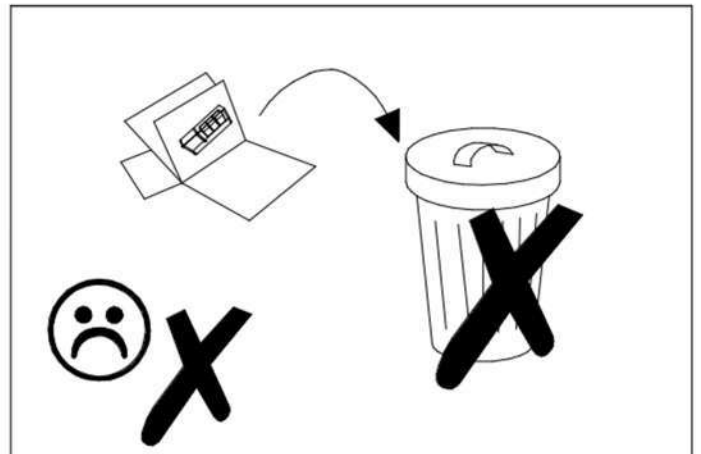
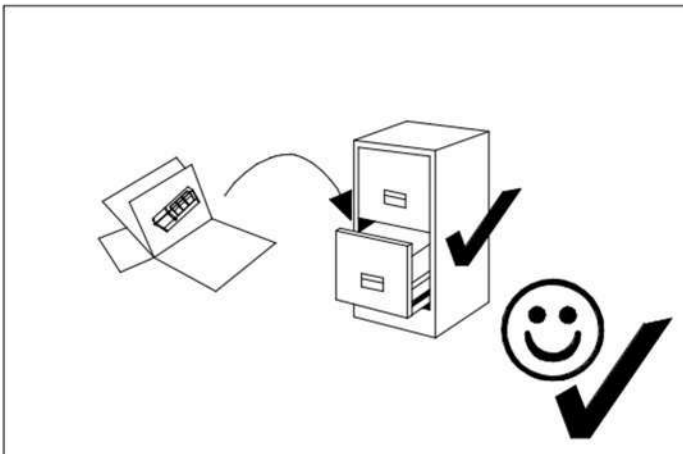
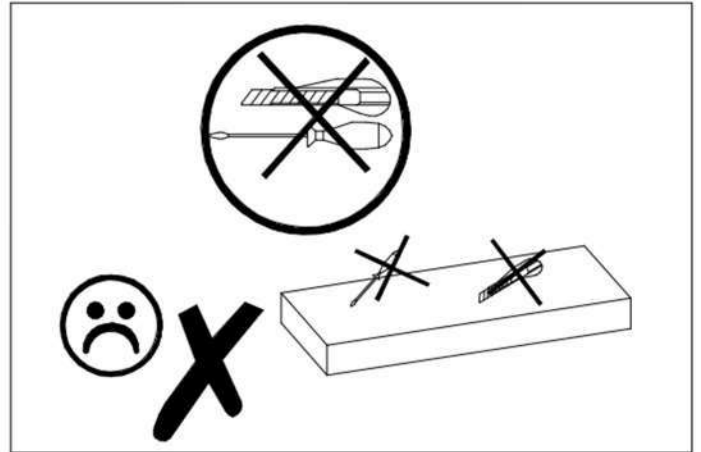
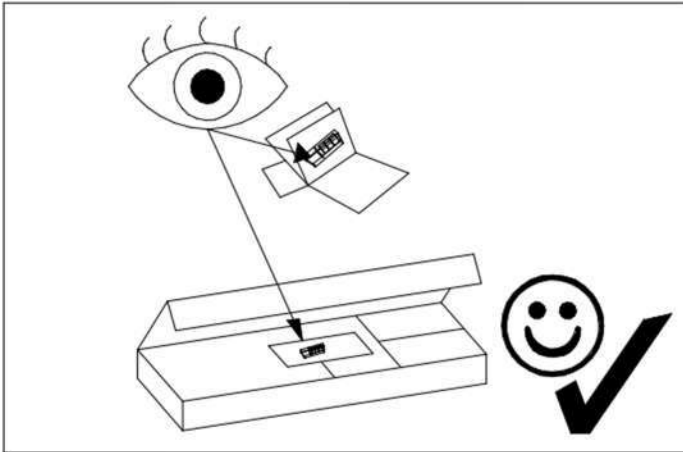


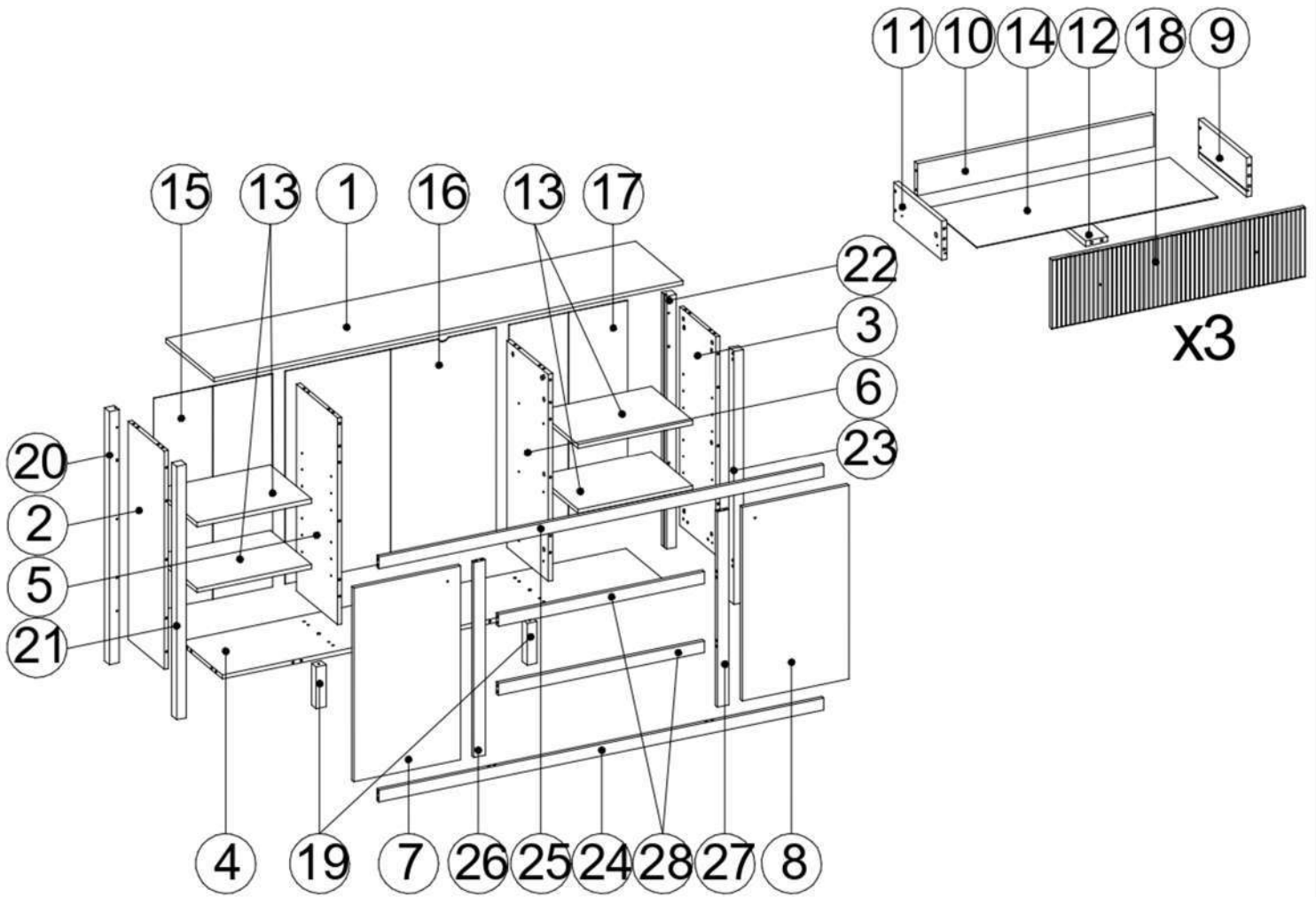
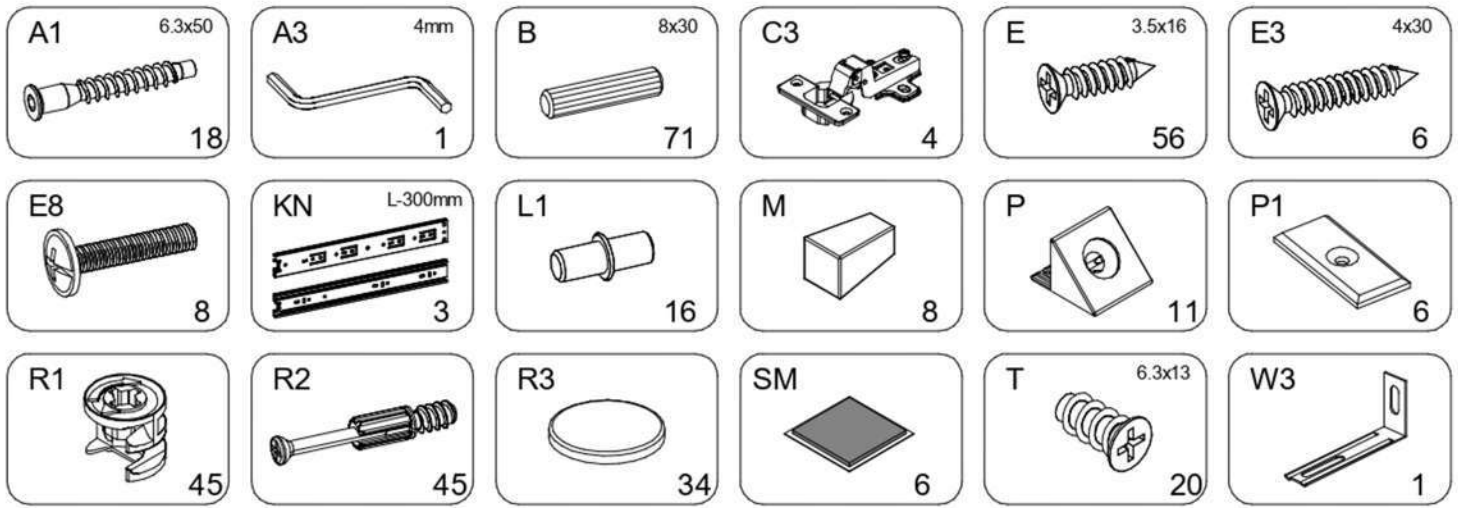
KLIO 2D3S



120 min







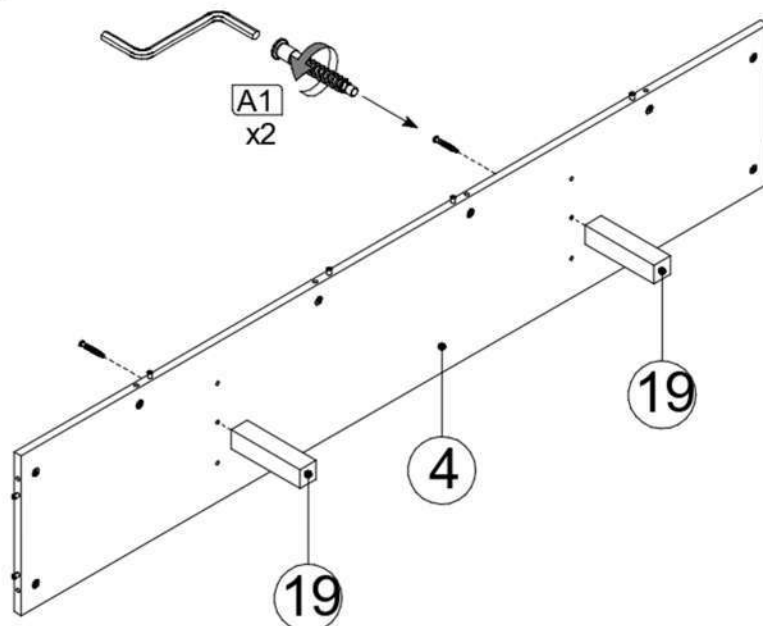
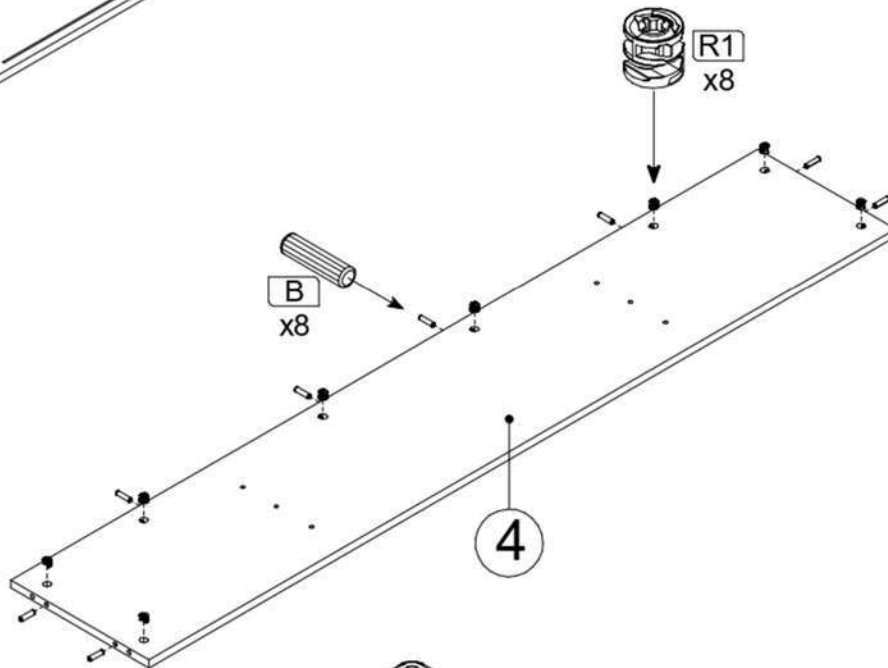
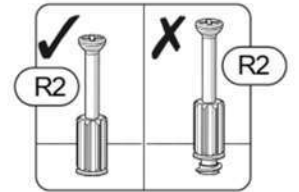
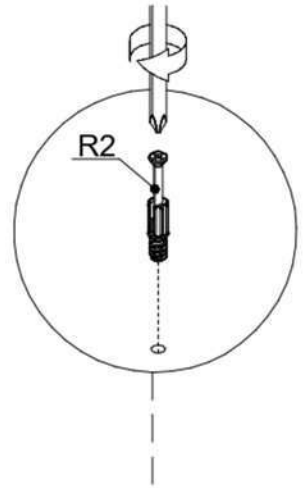
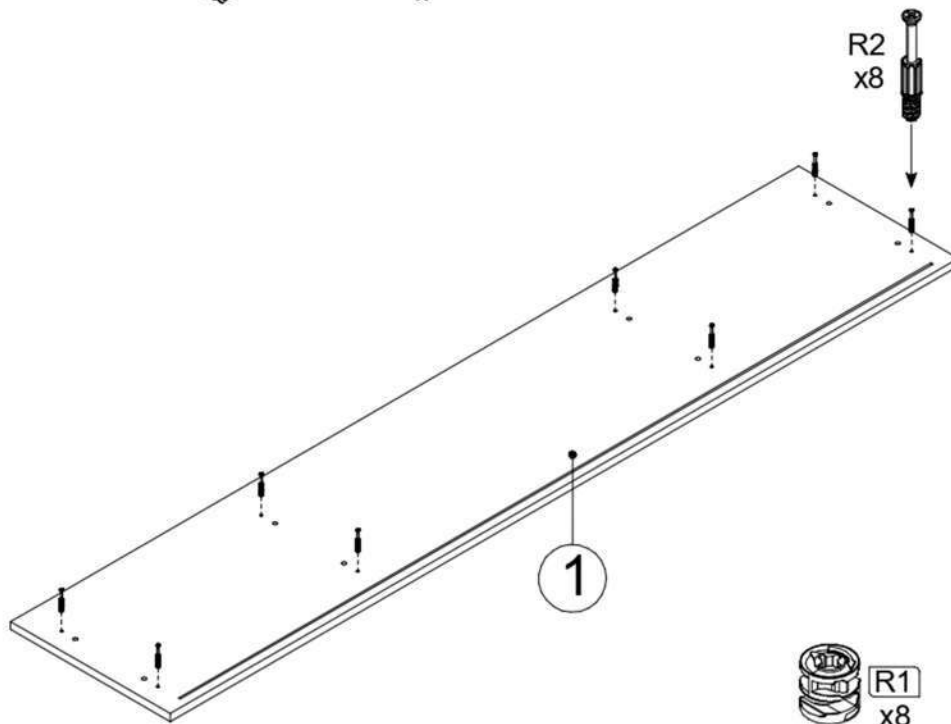
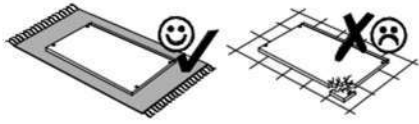
	ROZMER; DIMENZIÓ; DIMENZIJA; DIMENZIJE ROZMĚR; DIMENSIUNE				KÓD COD BROJ KODA	BALÍK CSOMAG PAKET BALÍČEK PACHET
--	---	--	--	--	----------------------------	---

1	1830	370	16	1	1001	1/3
2	837	283	16	1	1003	2/3
3	837	283	16	1	1006	2/3
4	1734	321	16	1	1008	1/3
5	793	321	16	1	1010	2/3
6	793	321	16	1	1011	2/3
7	741	416	16	1	1038	3/3
8	741	416	16	1	1035	3/3
9	300	120	16	3	1013	1/3

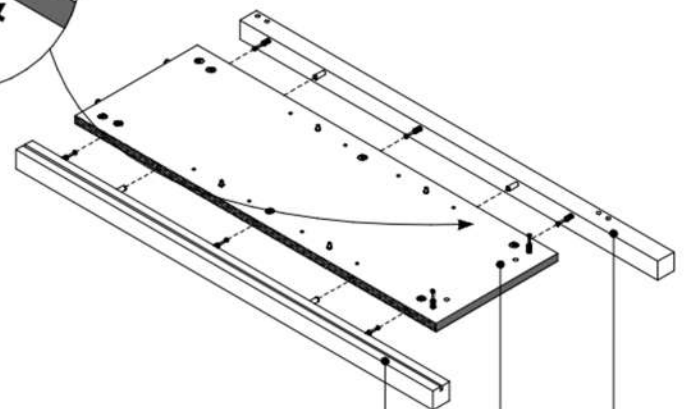
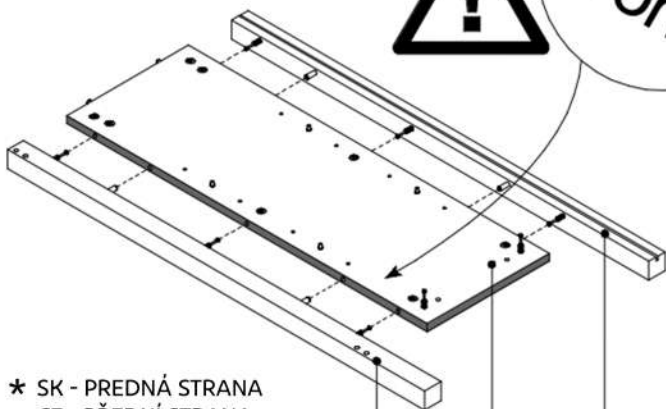
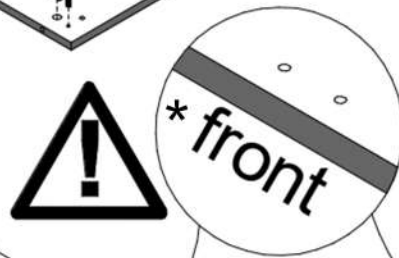
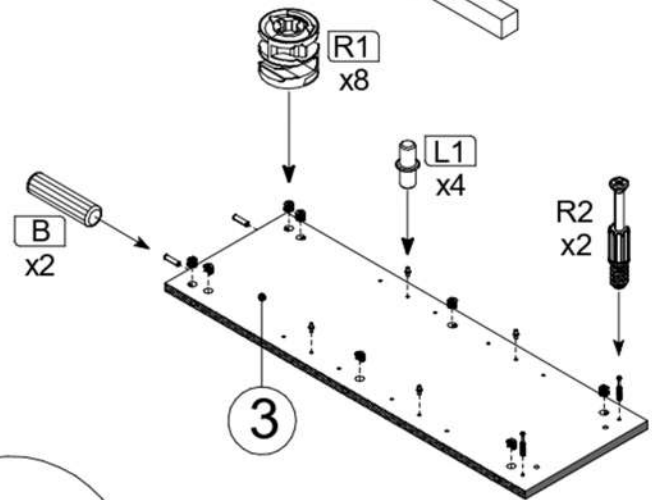
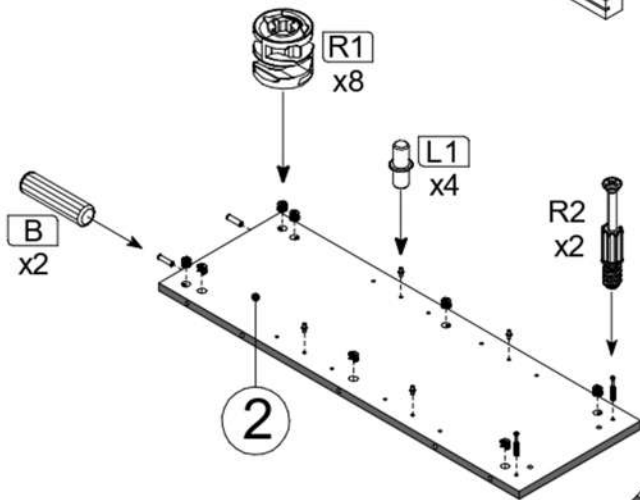
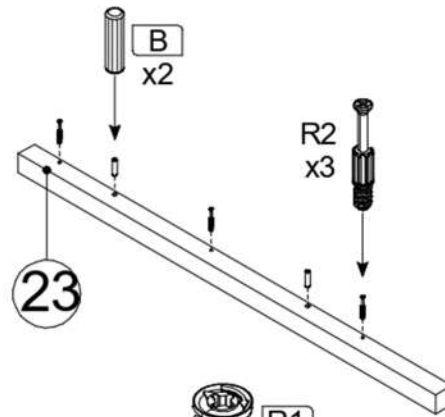
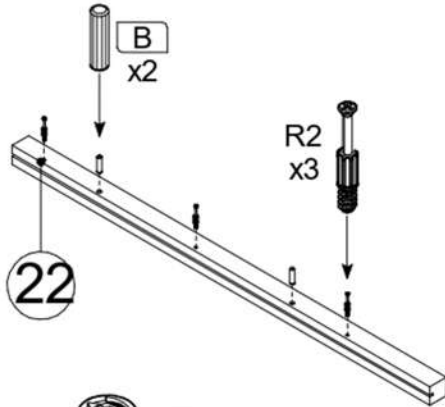
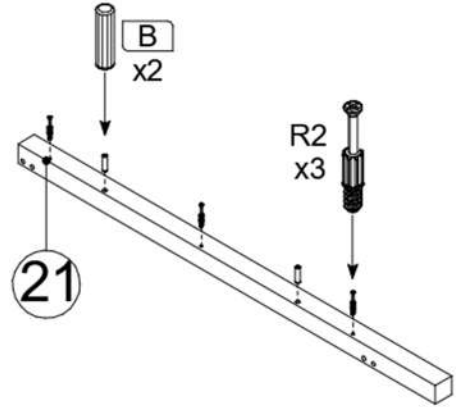
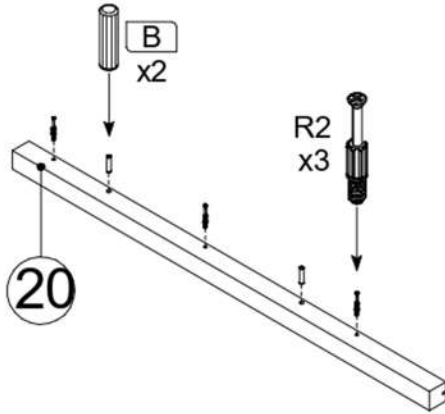
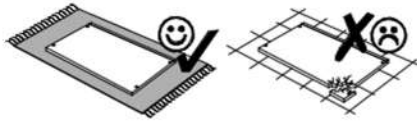
10	748.5	100	16	3	1014	2/3
11	300	120	16	3	1020	1/3
12	300	70	16	3	1033	1/3
13	448	320.5	16	4		1/3
14	762.5	304	3	3		1/3
15	816	463	3	1		1/3
16	816	822	3	1		1/3
17	816	463	3	1		1/3
18	800	214	16	3		2/3
19	158	38	38	2		2/3

20	969	38	38	1		1/3
21	969	38	38	1		1/3
22	969	38	38	1		1/3
23	969	38	38	1		1/3
24	1734	45	16	1		1/3
25	1734	45	16	1		1/3
26	747	45	16	1		1/3
27	747	45	16	1		1/3
28	804	45	16	2		1/3

▶ 1



▶ 2

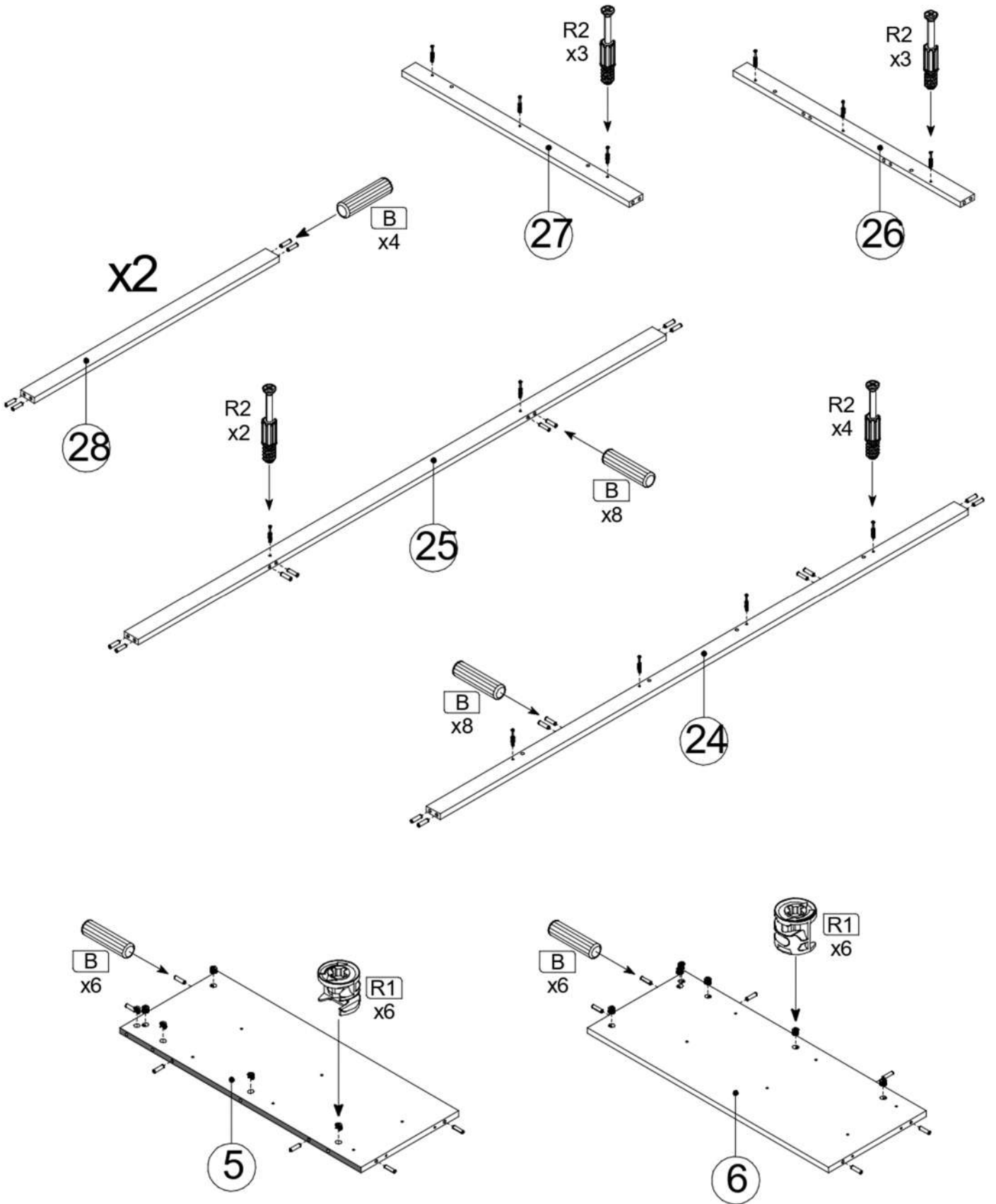
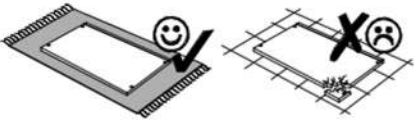


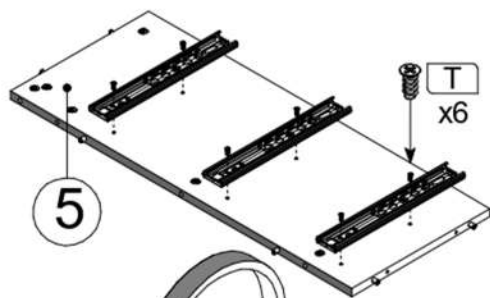
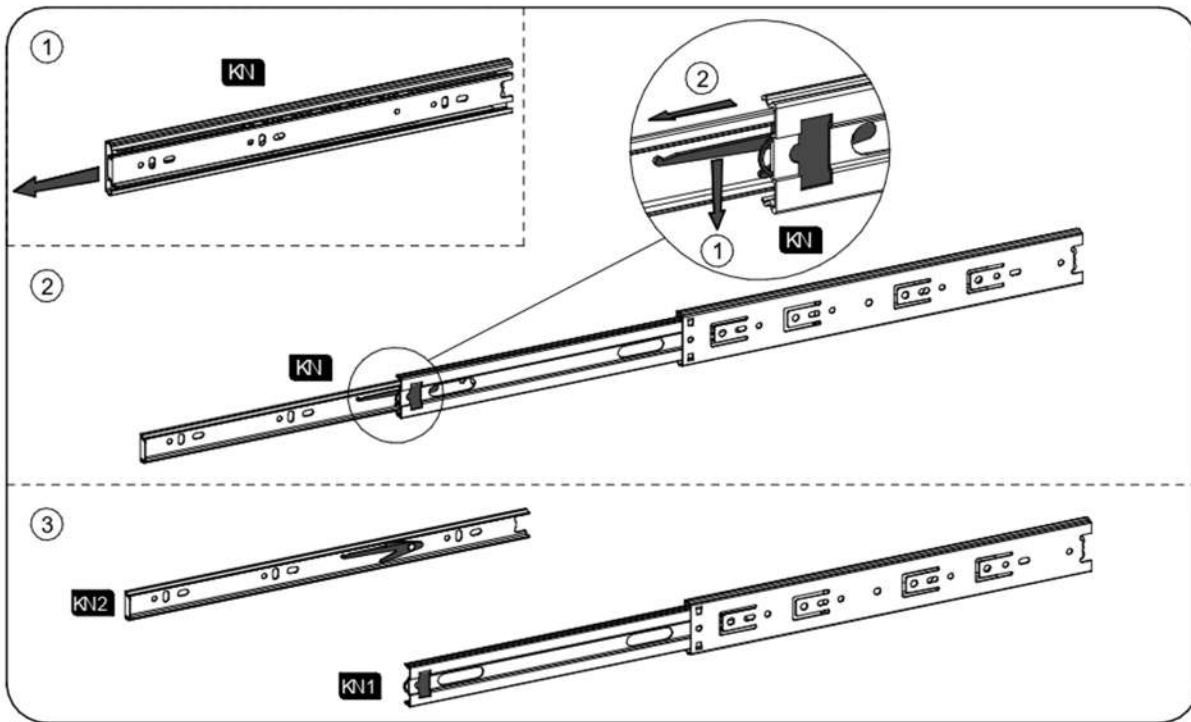
- * SK - PREDNÁ STRANA
- CZ - PŘEDNÍ STRANA
- SI - SPREDAJ
- RO - DIN FAȚĂ
- HU - ELŐLRŐL
- HR - SPRIJEDA

21 2 20

22 3 23

▶ 3

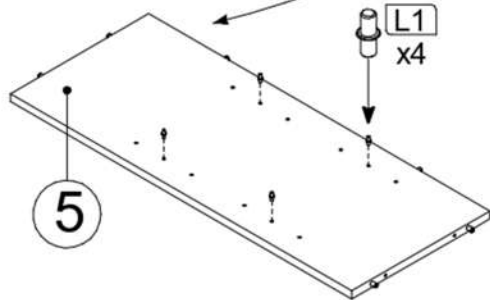




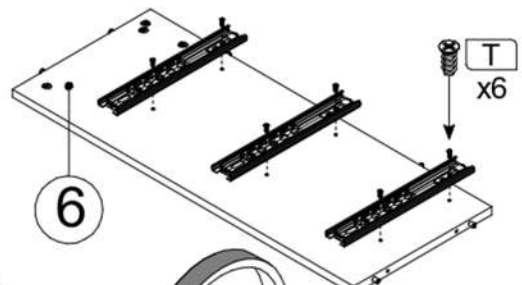
5



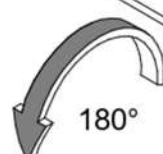
180°



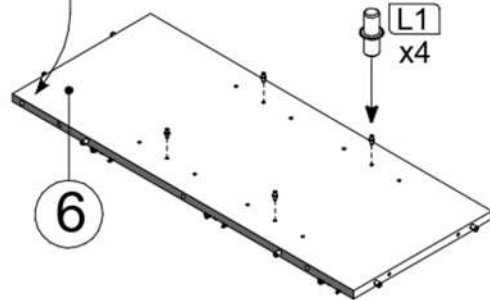
5



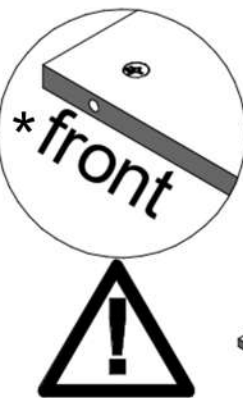
6



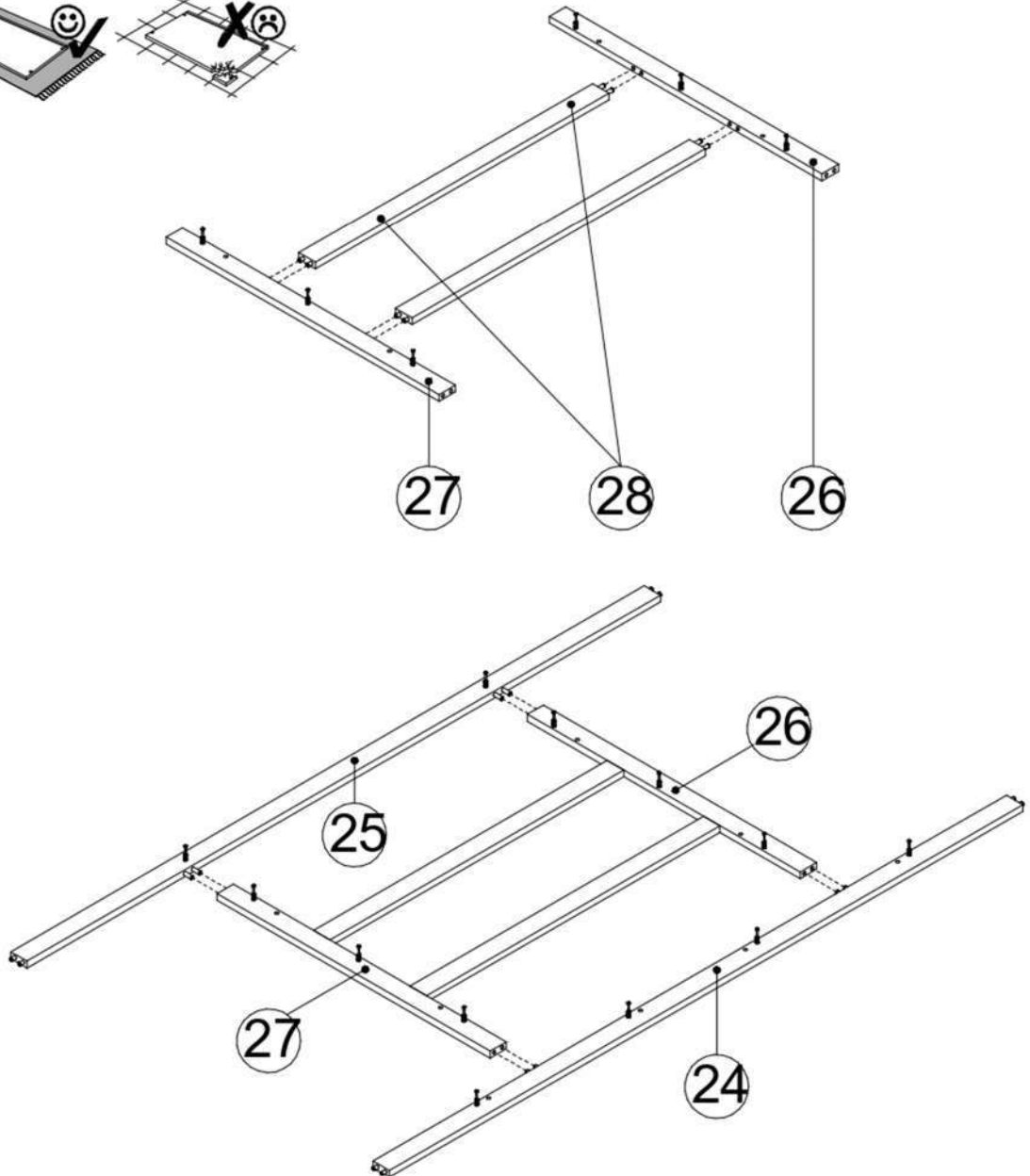
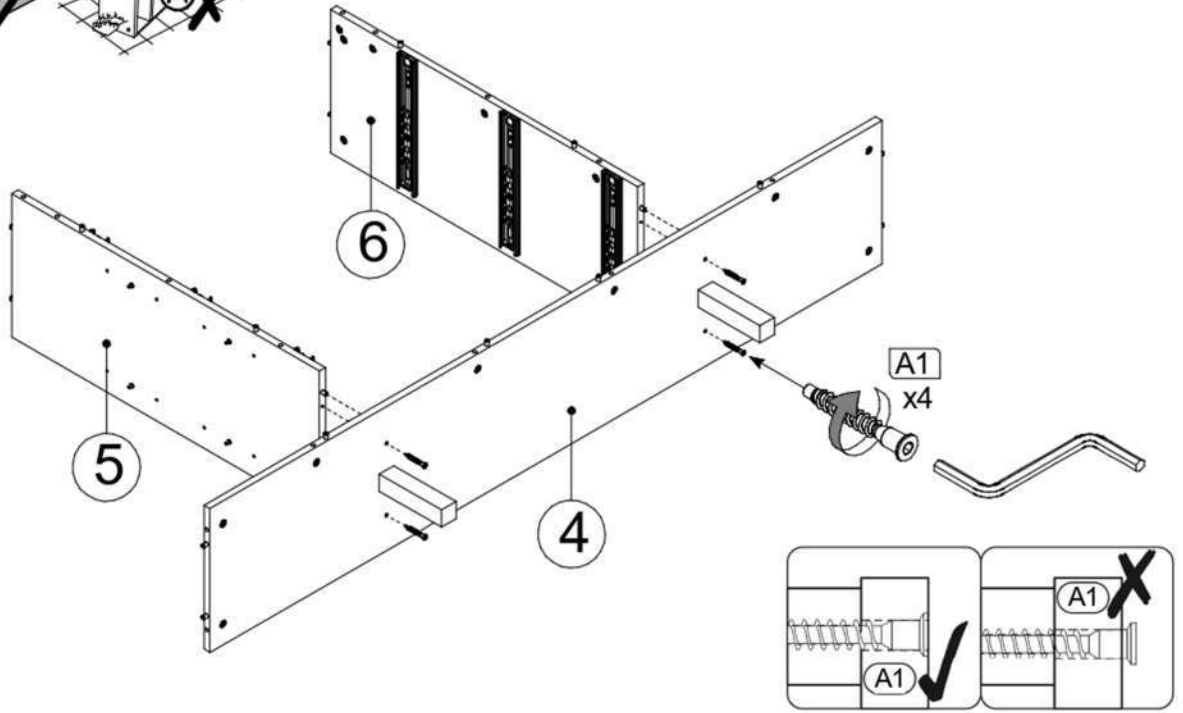
180°

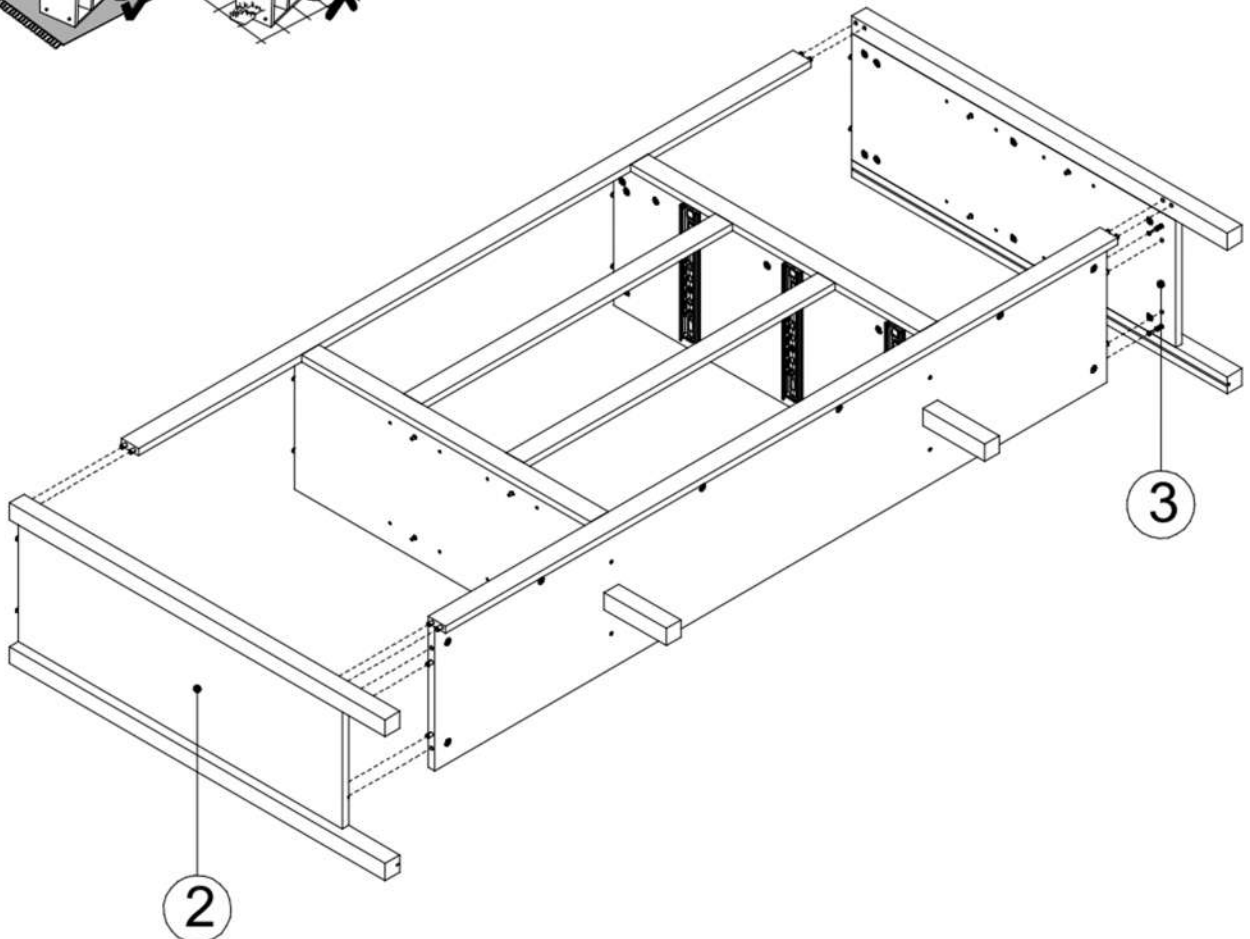
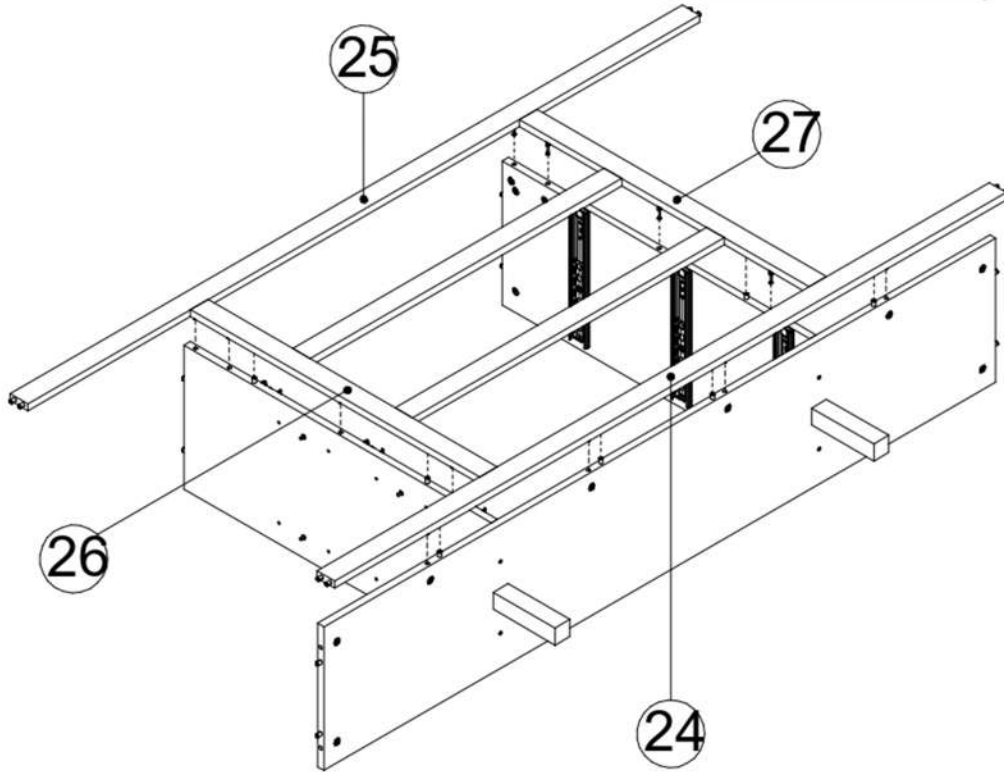
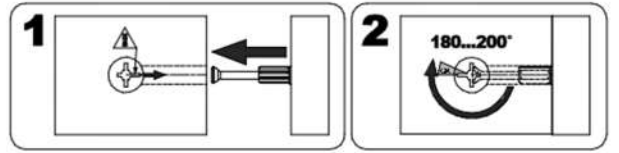


6

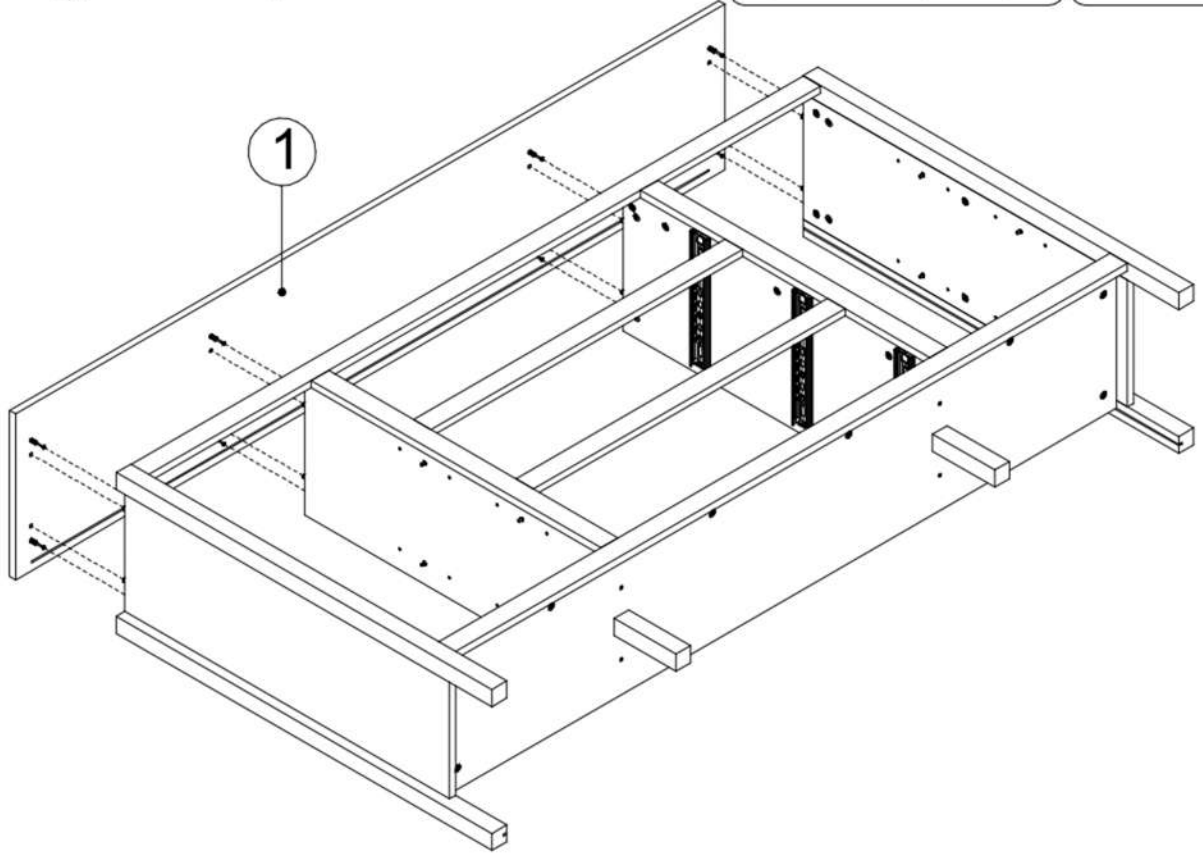
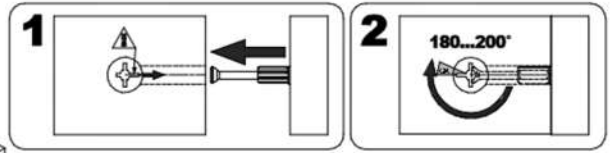
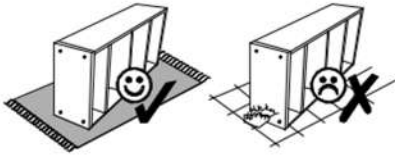


* SK - PREDNÁ STRANA
 CZ - PŘEDNÍ STRANA
 SI - SPREDAJ
 RO - DIN FAȚĂ
 HU - ELÖLRÖL
 HR - SPRIJEDA

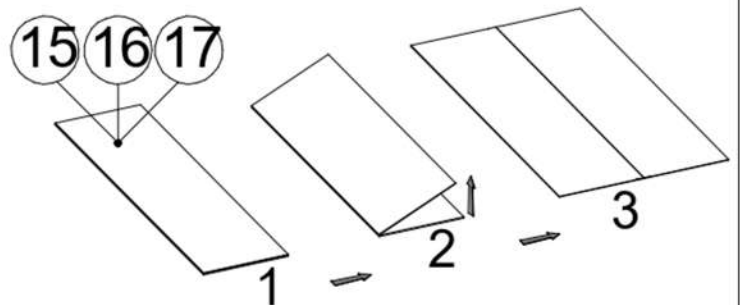
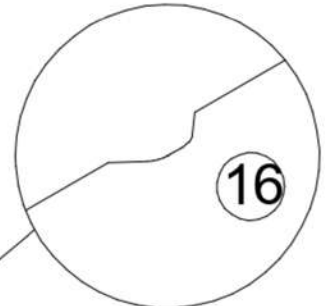
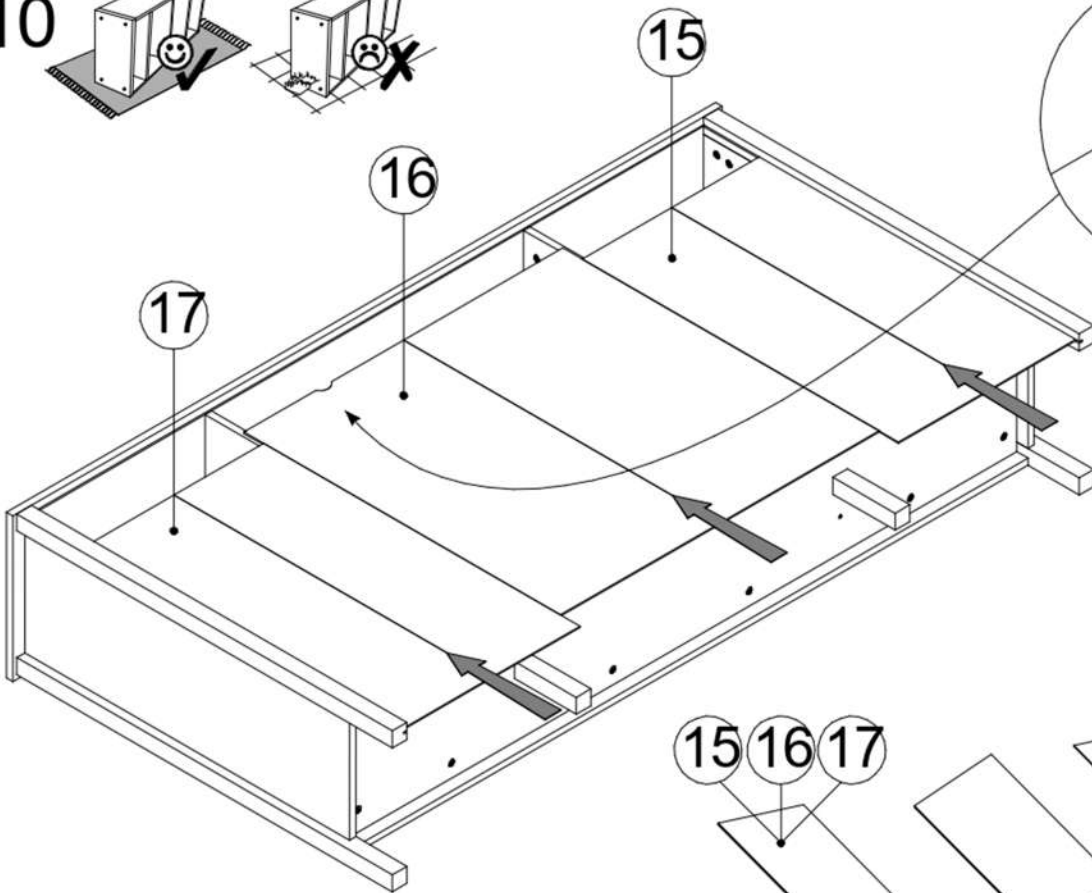
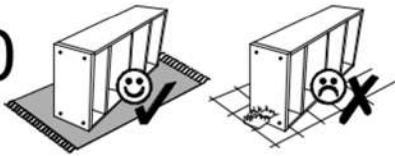


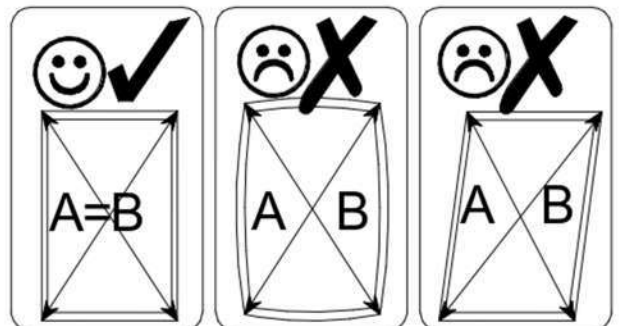
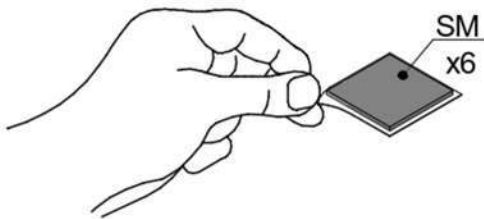
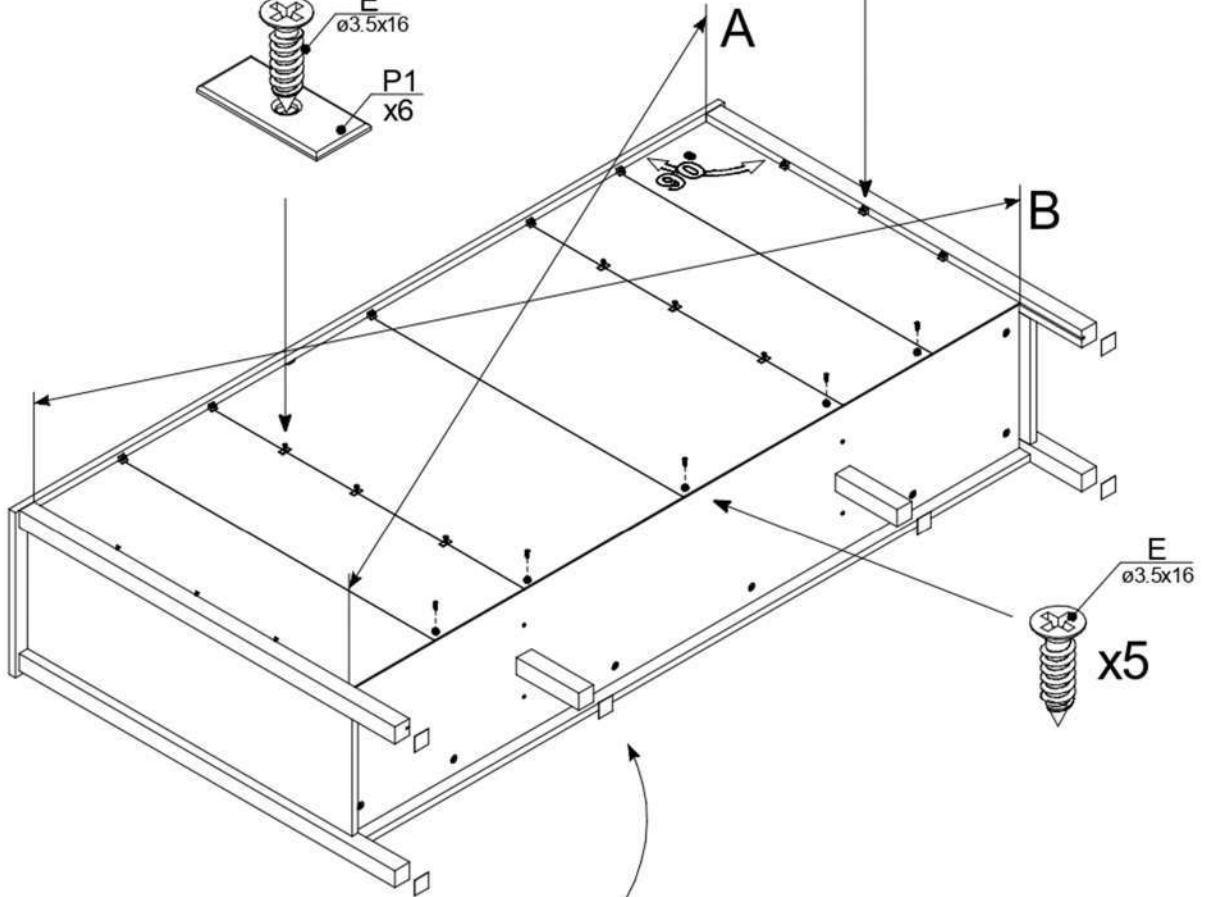
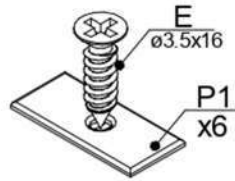
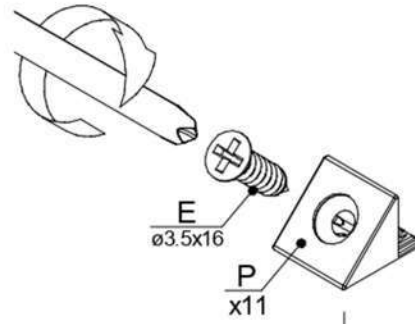


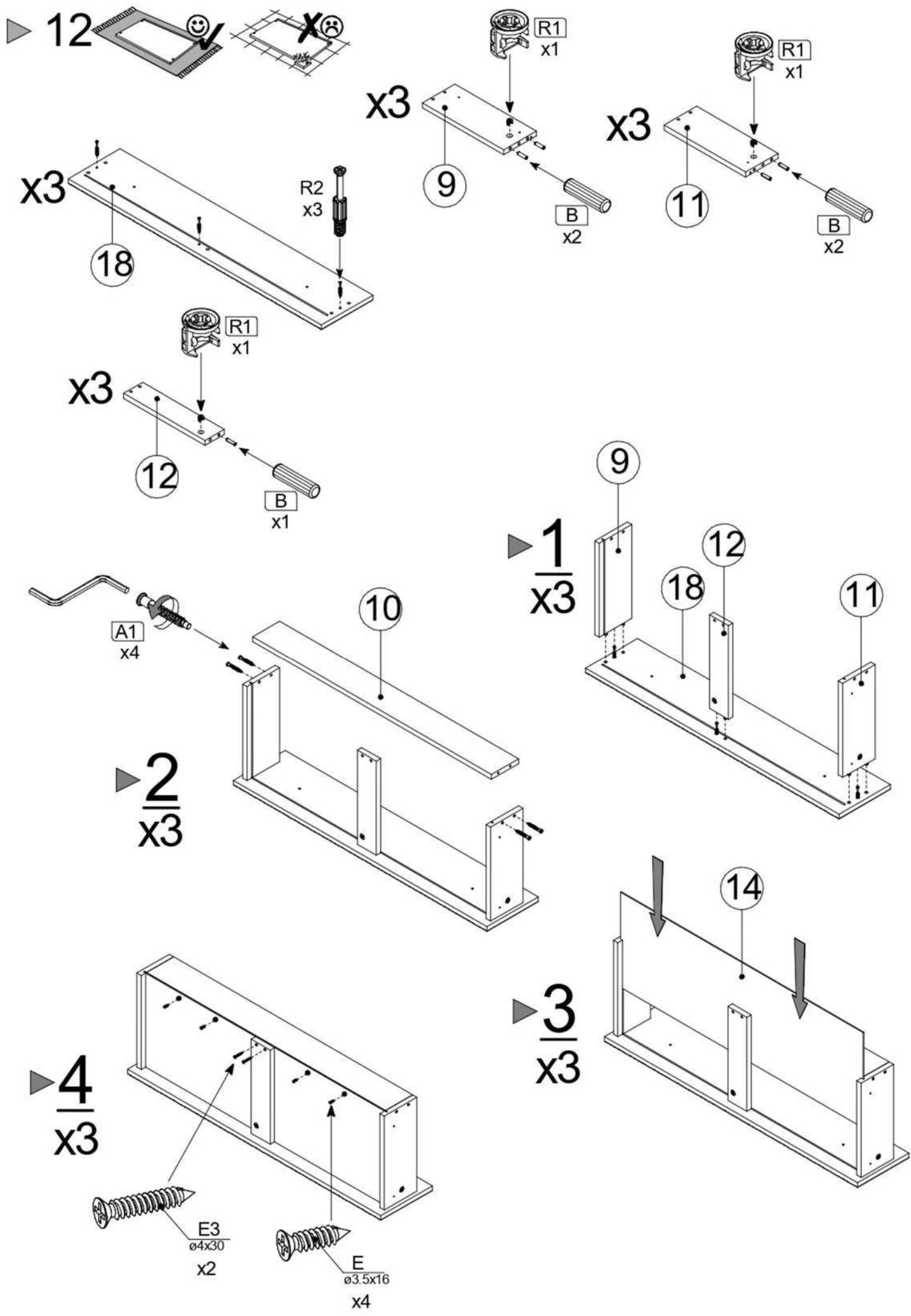
9



10

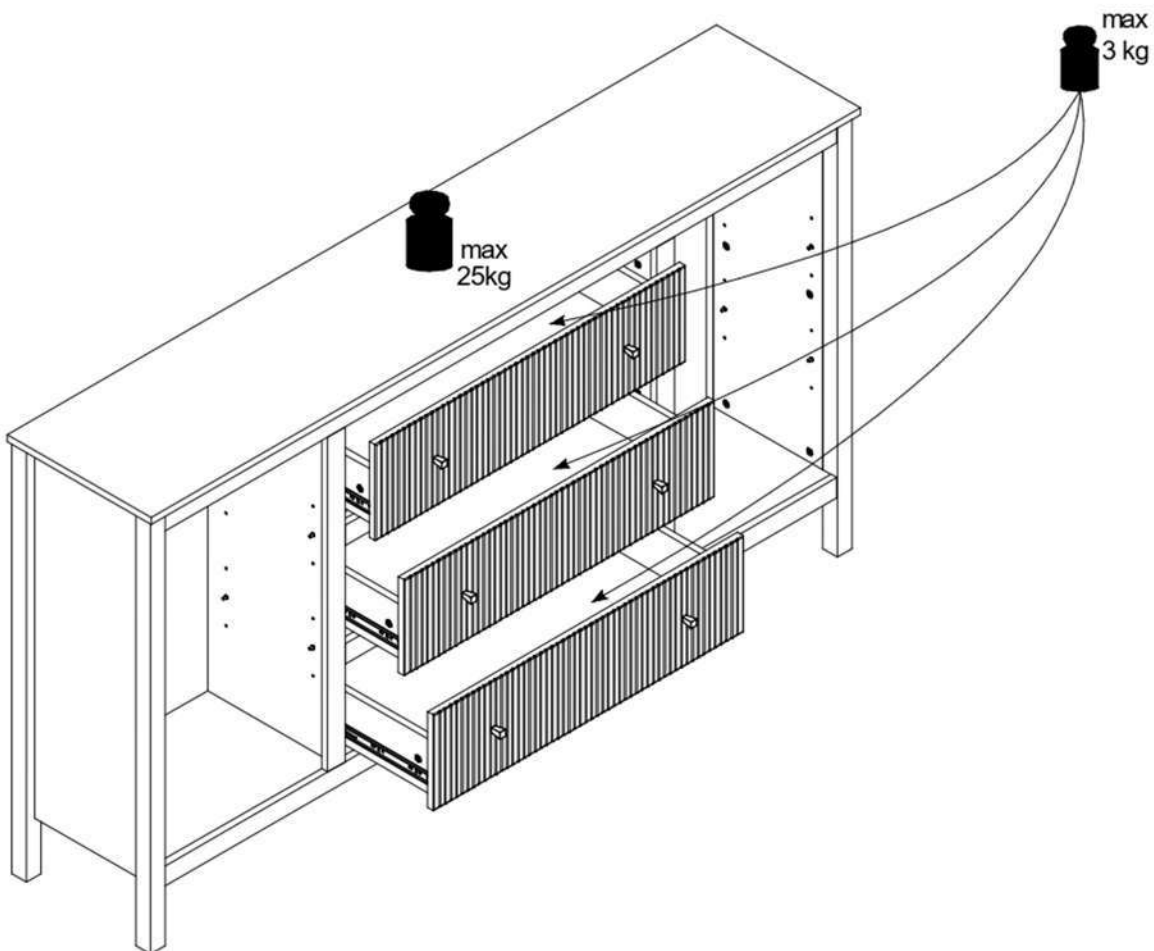
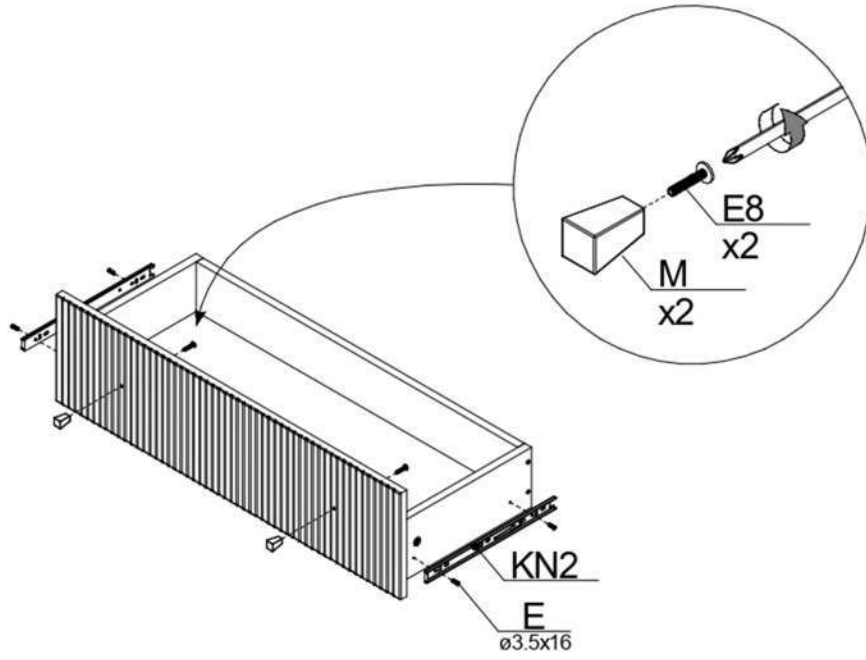
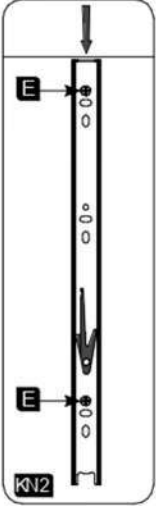


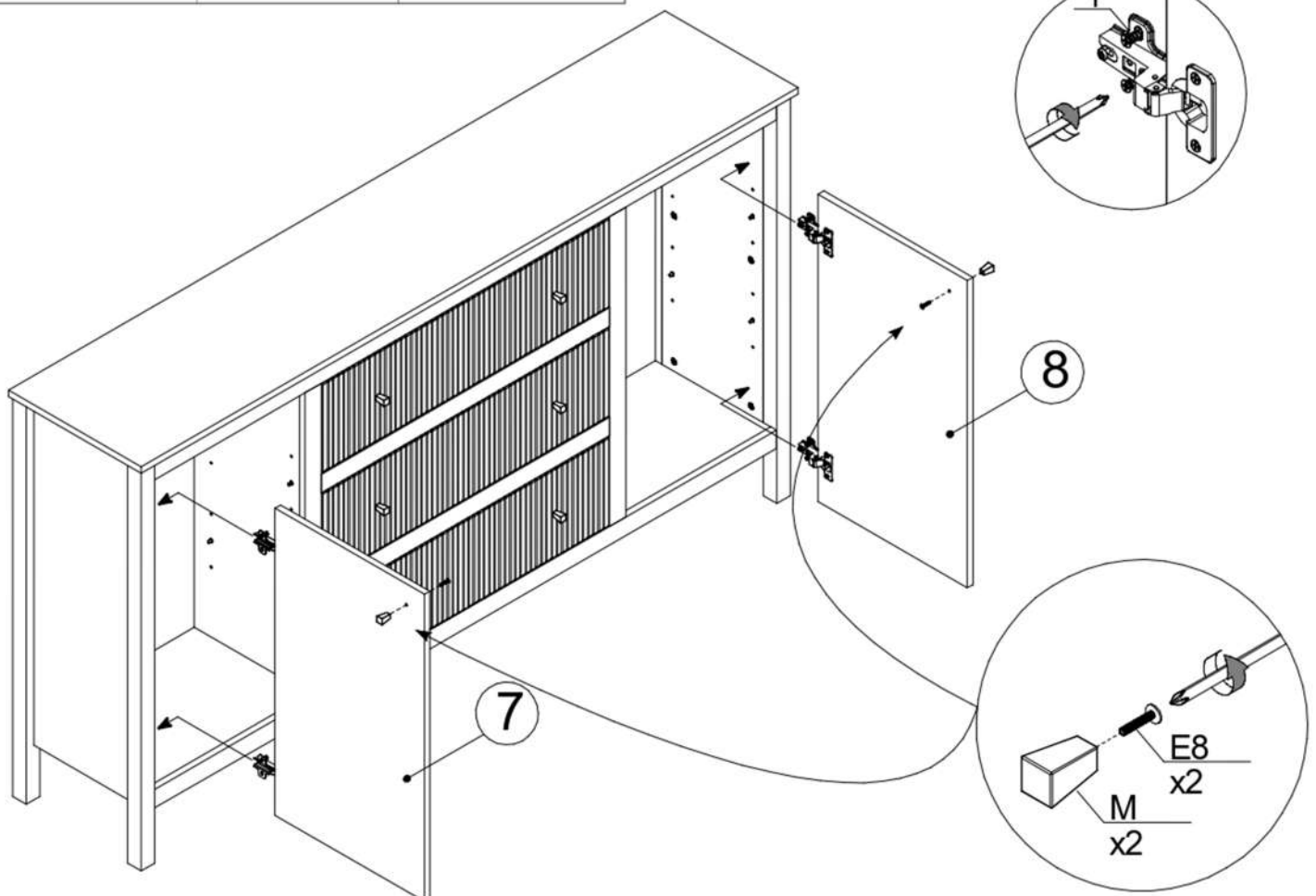
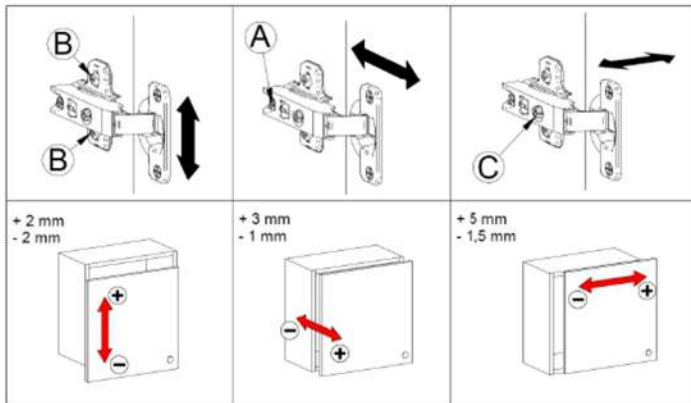
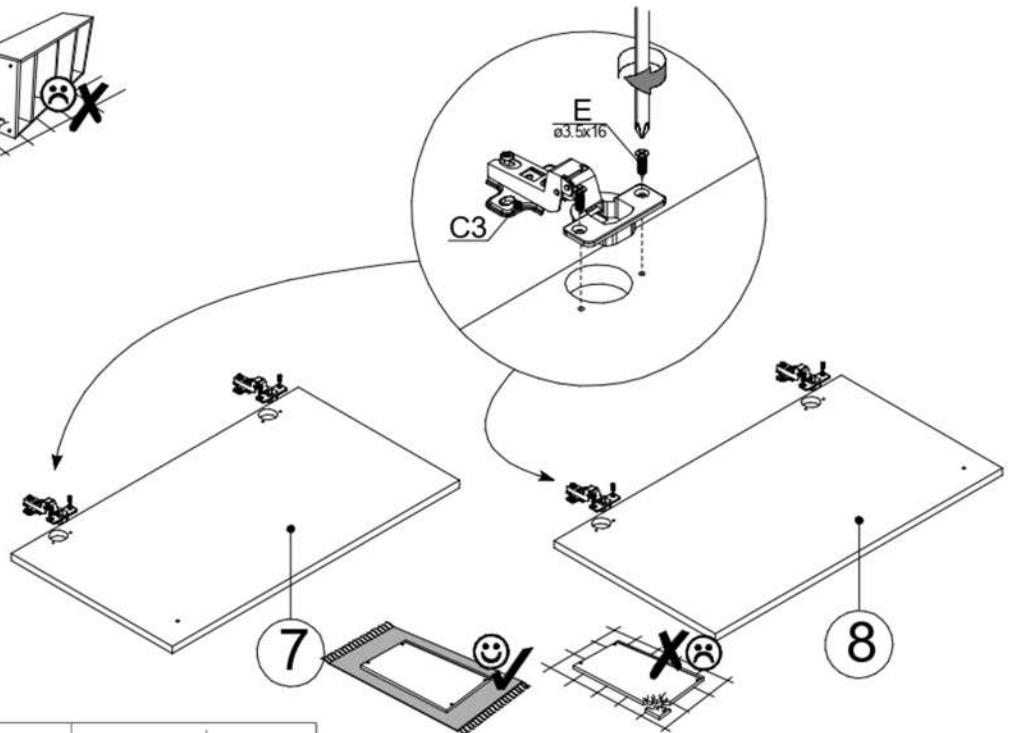


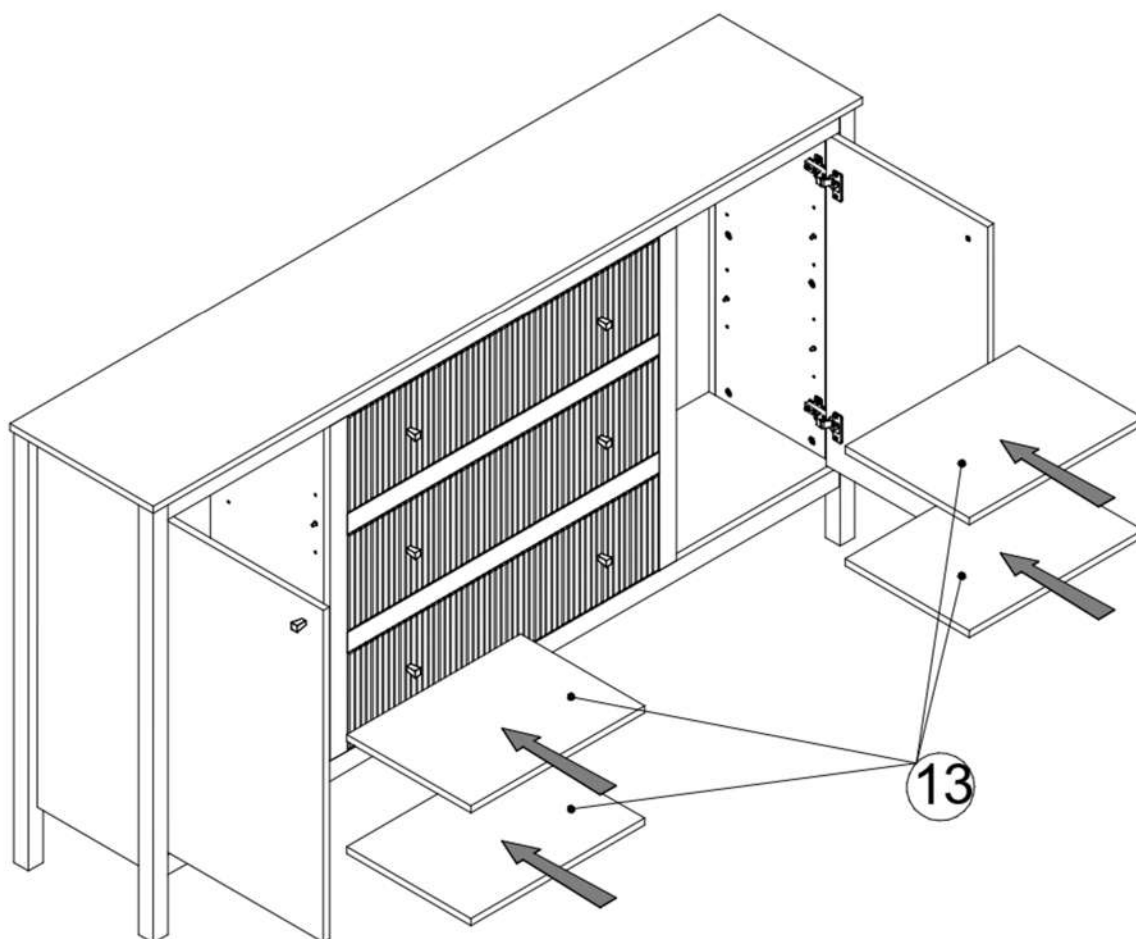
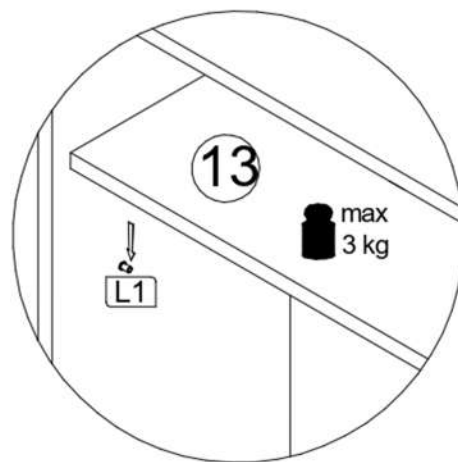
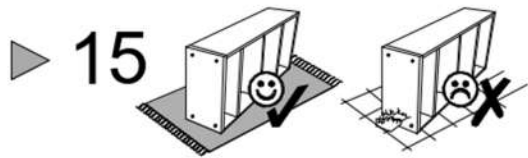




▶ 5
x3







▶ 16

